

### Скальператор барабанный для предварительной очистки зерна БЗО



Барабанные скальператоры типа БЗО (далее по тексту «скальператор») предназначены для выделения грубых и крупных посторонних и солоmistых примесей с целью предохранения от засорения приемно-распределительных устройств последующего зерноочистительного оборудования.

Также скальператоры Р1-БЗО-М, Р1-БЗО-2М могут использоваться в качестве машин первичной очистки зерна и калибровочных машин, для отделения примесей, отличающихся от зерна шириной и толщиной.

Скальператор устанавливается в зерноочистительных отделениях элеваторов и на хлебоприемных предприятиях, а также в зерноочистительных линиях для послеуборочной обработки зерна



### Технические характеристики

Технические характеристики скальператора приведены в таблице 1.

Таблица 1

Наименование параметров	Значение параметра						
	А1-БЗО исп.1	А1-БЗО исп.2	А1-БЗО исп.3	Р1-БЗО-М (А1-БЗО исп.5)		Р1-БЗО-2М (А1-БЗО исп.6)	
Техническая производительность на пшенице влажностью 10-15% и натурой 770-850 кг/м <sup>3</sup> , т/ч	40	100	150	предварительная очистка 80*	первичная очистка 20**	предварительная очистка 180*	первичная очистка 50***
Эффективность очистки зерна от крупных примесей, %	100					100*	
Размеры решетного цилиндра, мм: диаметр внутренний длина	950 <sup>+3,6</sup> 1078±2,5		1205 1188	940 2100		1265 3700	
Частота вращения решетного цилиндра, диапазон, об/мин	0÷56			0÷31		0÷30,5	
Номинальная установленная мощность двигателя, кВт	0,75		1,5	2,2+1,5		4+1,5+1,1	
Привод: мотор-редуктор с частотным преобразователем							
Расход воздуха на аспирацию, м <sup>3</sup> /ч	720		960	3000		3000	
Обслуживающий персонал, чел.	1		1	1		1	
Габаритные размеры, мм, не более длина ширина высота	2430 1130 1665		2600 1380 2050	**** без учета циклона аспирации 4200**** 1130**** 3000		**** без учета циклона аспирации 6210**** 1600**** 3380 (2250****)	
Масса, кг, не более	420		520	1000		2500 (без системы аспирации – 2000)	

\* Для достижения указанных технических характеристик набор решет входит в комплект поставки машины.

\*\* Для достижения указанных технических характеристик, решета для отбора мелких примесей, заказываются отдельно, в зависимости от показателей обрабатываемого зерна и от принятой технологии очистки.

\*\*\* Для достижения указанных технических характеристик, решета для отбора мелких примесей и машина для отделения примесей, отличающихся от зерна аэродинамическими свойствами, заказываются отдельно, в зависимости от показателей обрабатываемого зерна и от принятой технологии очистки.

Скальператор изготовлен в климатическом исполнении «У» категории 3 ГОСТ 15150. Условия эксплуатации: температура окружающей среды от –10<sup>0</sup>С до + 40<sup>0</sup>С; относительная влажность воздуха 40-80%.



### **Технологический процесс работы скальператоров А1-БЗО исп.1,2,3.**

Функциональная схема скальператора приведена на рисунке 2.

Принцип работы скальператора заключается в последовательной очистке зерна от грубых посторонних примесей, соломы и стеблей. Исходная зерновая смесь поступает равномерно через приемный патрубок по лотку внутрь приемной части решетчатого цилиндра. Проходя через отверстия очищенное от примесей зерно по выпускному патрубку, образованному нижними наклонными стенками корпуса, выводится из скальператора и подается на последующую переработку.

Отобранные примеси, постепенно перемещаясь к открытой части решетчатого цилиндра, освобождаются от застрявших в них зерен и сбрасываются шнеком в выпускной патрубок для отходов.

### **Конструкция скальператоров А1-БЗО исп.1,2,3**

Конструкция скальператора приведена на рисунках 1, 1а.

Скальператор (рис. 1, 1а) состоит из следующих основных узлов: корпуса 1, решетчатого цилиндра 2, приемного устройства 3, щетки-очистителя 4, вала 5, мотор – редуктора 6 и блока частотного преобразователя 7.

Корпус сварной конструкции, изготовленный из листовой стали, представляет собой закрытую со всех сторон рабочую камеру для размещения решетчатого цилиндра. К корпусу приварены четыре стойки, имеющие опорные пластины с отверстиями для крепления машины к перекрытию болтами. На одной торцевой стенке корпуса с внешней стороны приварен П-образный кронштейн, служащий для установки подшипниковых опор приводного вала и узлов привода. На другой стенке имеется отверстие для установки и вынимания ситового барабана, закрываемое съемной крышкой.

Ситовой барабан с горизонтальной осью вращения закреплен консольно на приводном валу и является основным рабочим органом скальператора. Он состоит из сферического днища, приемной части цилиндрического решета с размерами отверстий  $\varnothing 14$  мм и сходовой - с размерами отверстий  $\varnothing 10$  мм для исп. 1 или приемной части цилиндрического решета с размерами отверстий  $\varnothing 20$  мм (или  $\varnothing 25$  мм) и сходовой –  $\varnothing 12$  мм (или  $\varnothing 10$  мм) для исп. 2 и исп. 3.

На внутренней поверхности сходовой части решетчатого цилиндра приварена из листовой стали винтообразная лопасть в 2 1/2 оборота и служащая для ускорения вывода из скальператора примесей.

Привод скальператора осуществляется мотор-редуктором, расположенном на валу машины, с частотным преобразователем. Схема подключения и управления вложены в паспорт, который находится в блоке частотного преобразователя.

Регулировка оборотов барабана скальператора осуществляется потенциометром на блоке частотного преобразователя. На табло частотного преобразователя отражается частота напряжения питания мотор-редуктора.

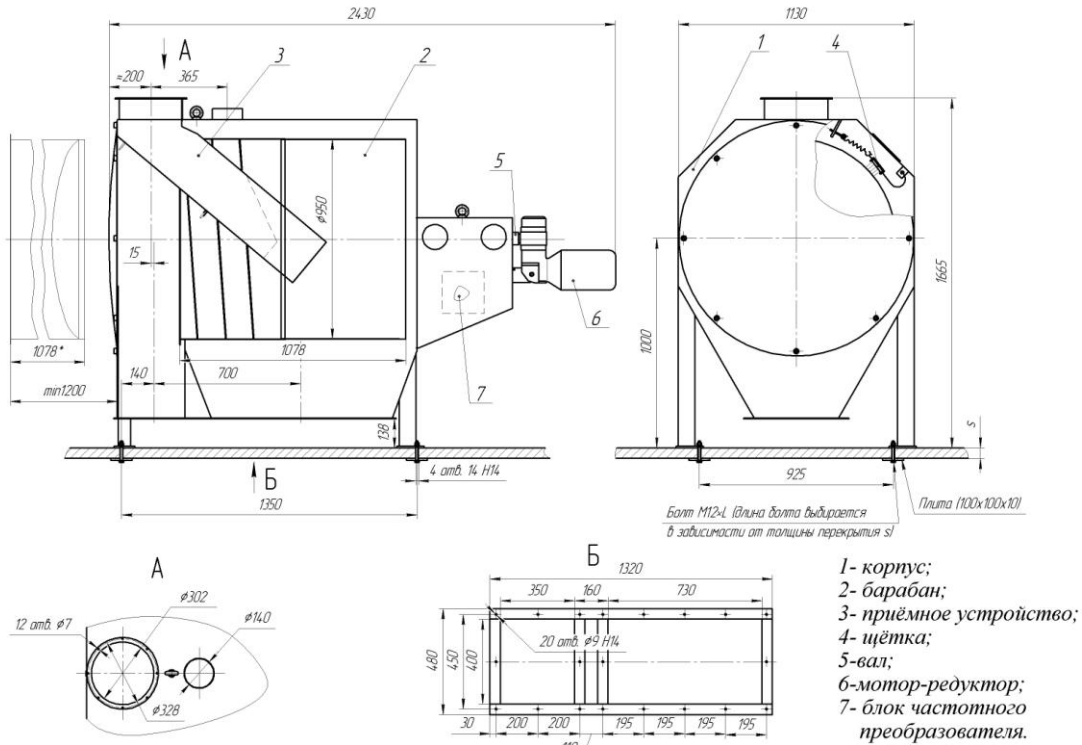
Соответствие частоты напряжения мотор-редуктора и оборотов барабана скальператора сведены в таблицу и прилагается к руководству по эксплуатации.

Щетка-очиститель с эластичными прутками расположена сверху вдоль решетчатого цилиндра и закреплена в держателе, откидывающемся на шарнирах.

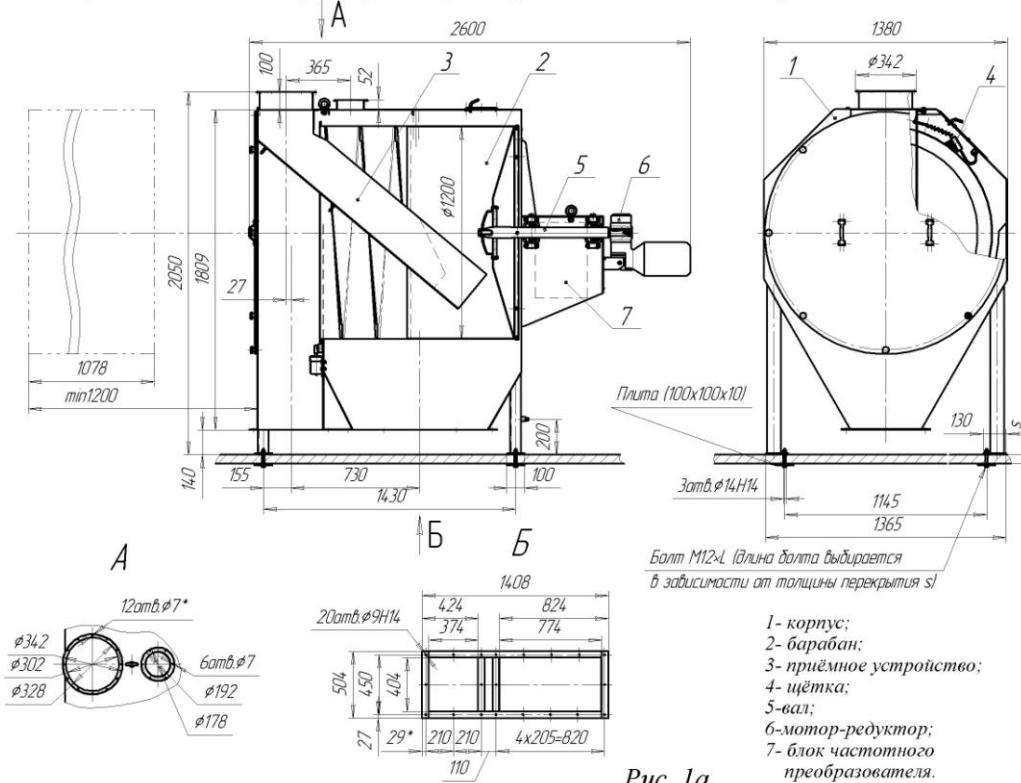
Приемное устройство состоит из патрубка и наклонного лотка корытообразной формы.

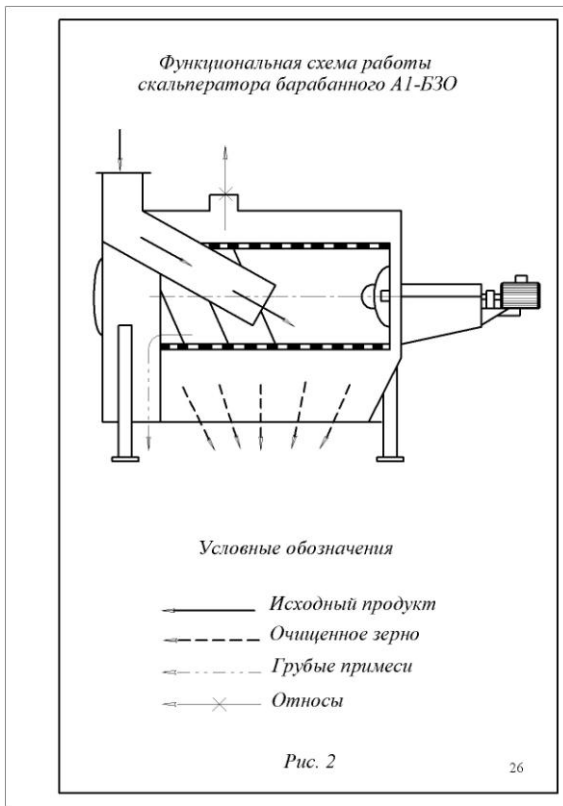


Барабанный скальператор для предварительной очистки зерна А1-БЗО исп. 1, 2



Барабанный скальператор для предварительной очистки зерна А1-БЗО исп. 3





### Технологический процесс работы скальператора Р1-БЗО-М (А1-БЗО исп.5)

Функциональная схема скальператора приведена на рисунках 3, 3а.

Принцип работы скальператора в режиме «**предварительная очистка**» (рис. 3) заключается в последовательной очистке зерна от:

- легких примесей (полова, органическая и неорганическая пыль);
- крупных и солоmistых примесей.

Исходная зерновая смесь поступает через патрубок в приемное устройство 4 (рис.4), где осуществляется процесс пневмосепарирования, то есть отделение легких примесей от основной зерновой массы. Смесь воздуха с легкими примесями поступает в циклон-осадитель 6. Аспирация скальператора осуществляется вентилятором приемного устройства 4. Далее зерновая масса по лотку переходника 5 через отверстие в торцевой стенке корпуса 1 попадает в барабан. В барабане осуществляется последовательная очистка зерна от крупных примесей. Зерно, перемещается шнеком 12 по секциям барабана с круглыми отверстиями решет размером  $\varnothing 10 \div \varnothing 8$  мм, где происходит отделение зерна от крупных примесей. Очищенное зерно выходит из машины через выходные патрубки 13, 14, 15. Крупные примеси выводятся шнеком 12 через патрубок 16. Управление приводом осуществляется в дистанционном режиме с центрального пульта управления.

Решета, находящиеся в комплекте ЗИП, могут использоваться при работе машины на культурах с характеристиками, отличными от указанных в Таблице 1 (п. 1).

Принцип работы скальператора в режиме «**первичная очистка**» (рис. 3а) заключается в последовательной очистке зерна от:

- легких примесей (полова, органическая и неорганическая пыль);
- мелких примесей (семена сорняков и др.);
- крупных и солоmistых примесей.

Исходная зерновая смесь поступает через патрубок в приемное устройство 4, где осуществляется процесс пневмосепарирования, то есть отделение легких примесей от основной зерновой массы. Смесь воздуха с легкими примесями поступает в циклон-осадитель 6. Аспирация скальператора осуществляется вентилятором приемного устройства 4. Далее зерновая масса по лотку переходника 5 через отверстие в торцевой стенке корпуса 1 попадает в барабан. В первой секции барабана (решета первой секции в комплект поставки не входят, поставляются по отдельному заказу) происходит отделение мелких примесей, примеси выводятся через патрубок 13. Затем зерно, перемещается шнеком 12 во вторую секцию с круглыми отверстиями решет размер  $\varnothing$  10 мм, где происходит отделение основной массы зерна от крупных примесей и очищенное зерно выходит из машины через выходной патрубок 14. В третьей секции с круглыми отверстиями решет размер  $\varnothing$  8 мм происходит окончательное отделение зерна от крупных примесей. Зерно из третьей секции выводится через патрубок 15, а крупные примеси выводятся шнеком 12 через патрубок 16 для крупных примесей. Управление приводом осуществляется в дистанционном режиме с центрального пульта управления.

### **Конструкция скальператора Р1-БЗО-М (А1-БЗО исп.5)**

Конструкция скальператора приведена на рисунке 4.

Скальператор состоит из следующих основных узлов: корпуса 1, барабана 2 со сменными решетками 3, приемного устройства 4, переходника 5, циклона-осадителя 6, щеток-очистителей 7, мотор - редуктора 8 и блока частотного преобразователя 9.

Корпус 1 разборной конструкции, изготовлен из листовой стали, представляет собой закрытую со всех сторон рабочую камеру для размещения барабана. Для крепления машины к перекрытиям на стойках корпуса имеются отверстия. Для смены сит на барабане и визуального осмотра при техническом обслуживании в корпусе предусмотрены двери.

Приемное устройство 4 представляет собой пневмосепаратор, состоящий из корпуса 10 и встроенного радиального вентилятора 11.

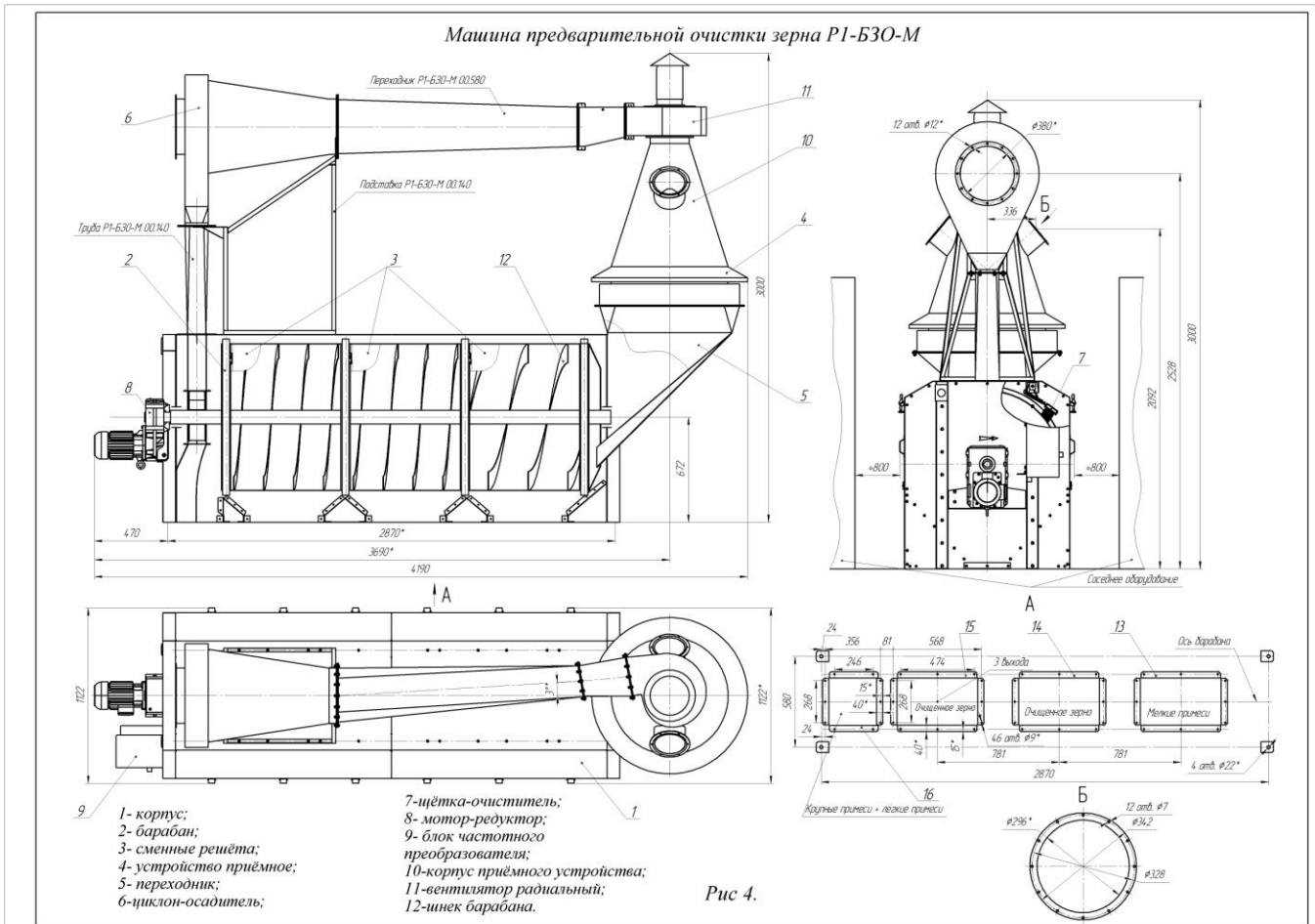
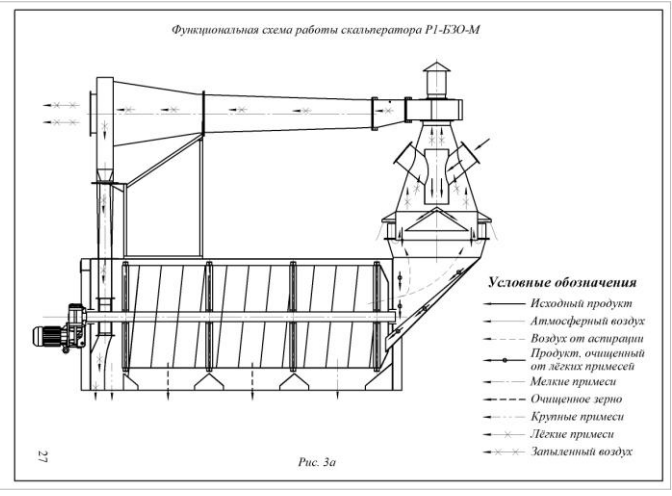
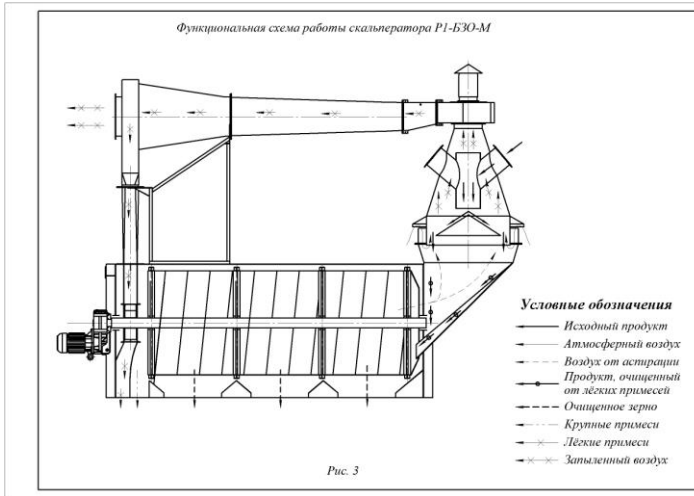
Барабан 2 с горизонтальной осью вращения закреплен в двух подшипниковых опорах и является основным рабочим органом машины. Он состоит из трех секций со сменными решетками. Перемещение зерна и крупных примесей вдоль барабана осуществляется шнеком 12.

Привод скальператора осуществляется мотор-редуктором, с частотным преобразователем. Схема подключения и управления вложены в паспорт, который находится в блоке частотного преобразователя. Мотор-редуктор закреплен непосредственно на рабочем валу.

Регулировка оборотов барабана осуществляется потенциометром на блоке частотного преобразователя. На табло частотного преобразователя отражается частота напряжения питания мотор-редуктора.

Соответствие частоты напряжения мотор-редуктора и оборотов барабана машины сведены в таблицу и прилагается к руководству по эксплуатации.

Щетка-очиститель 7 с эластичными прутками расположена сверху вдоль сменных решет и закреплена в держателе.





### **Конструкция скальператора Р1-БЗО-2М (А1-БЗО исп.6)**

Конструкция скальператора приведена на рисунке 5.

Скальператор состоит из следующих основных узлов: корпуса 1, барабана 2 со сменными решетками 3, входного патрубка 4, механизма подъема барабана 5, мотор-редуктора 6, щеток-очистителей 7, держателя щеток 8, подвижного рассекателя 9, направляющих 10, системы аспирации 11, радиального вентилятора 12, блока частотного преобразователя 13, лотков барабана 14 и шнека барабана 15.

Корпус 1 разборной конструкции, изготовлен из листовой стали, представляет собой закрытую со всех сторон рабочую камеру для размещения барабана. Для крепления машины к перекрытиям на стойках корпуса имеются отверстия. Для смены сит на барабане и визуального осмотра при техническом обслуживании в корпусе предусмотрены двери.

Входной патрубок 4 предназначен для перемещения исходной зерновой смеси в рабочую зону скальператора. Для удобства обслуживания подшипника барабана во входном патрубке предусмотрены съёмные дверцы.

Барабан 2 с наклонной осью вращения закреплен в двух подшипниковых опорах и является основным рабочим органом машины. Он состоит из четырёх секций со сменными решетками. В машине предусмотрена регулировка величины наклона барабана в диапазоне от  $2^{\circ}$  до  $7^{\circ}$ . Перемещение зерна и крупных примесей вдоль барабана осуществляется за счёт величины наклона барабана. Барабан 2 оснащён лотками 14 для увеличения полезной рабочей площади решёт 3. В зоне выхода из барабана крупных примесей расположен шнек 15. С помощью него осуществляется окончательное отделение зерна от крупных примесей за 4-5 оборотов барабана.

Привод скальператора осуществляется мотор-редуктором 6, с частотным преобразователем 13. Схема подключения и управления вложены в паспорт, который находится в блоке частотного преобразователя. Мотор-редуктор закреплен непосредственно на рабочем валу.

Регулировка оборотов барабана осуществляется потенциометром на блоке частотного преобразователя. На табло частотного преобразователя отражается частота напряжения питания мотор-редуктора.

Соответствие частоты напряжения мотор-редуктора и оборотов барабана машины сведены в таблицу и прилагается к руководству по эксплуатации.

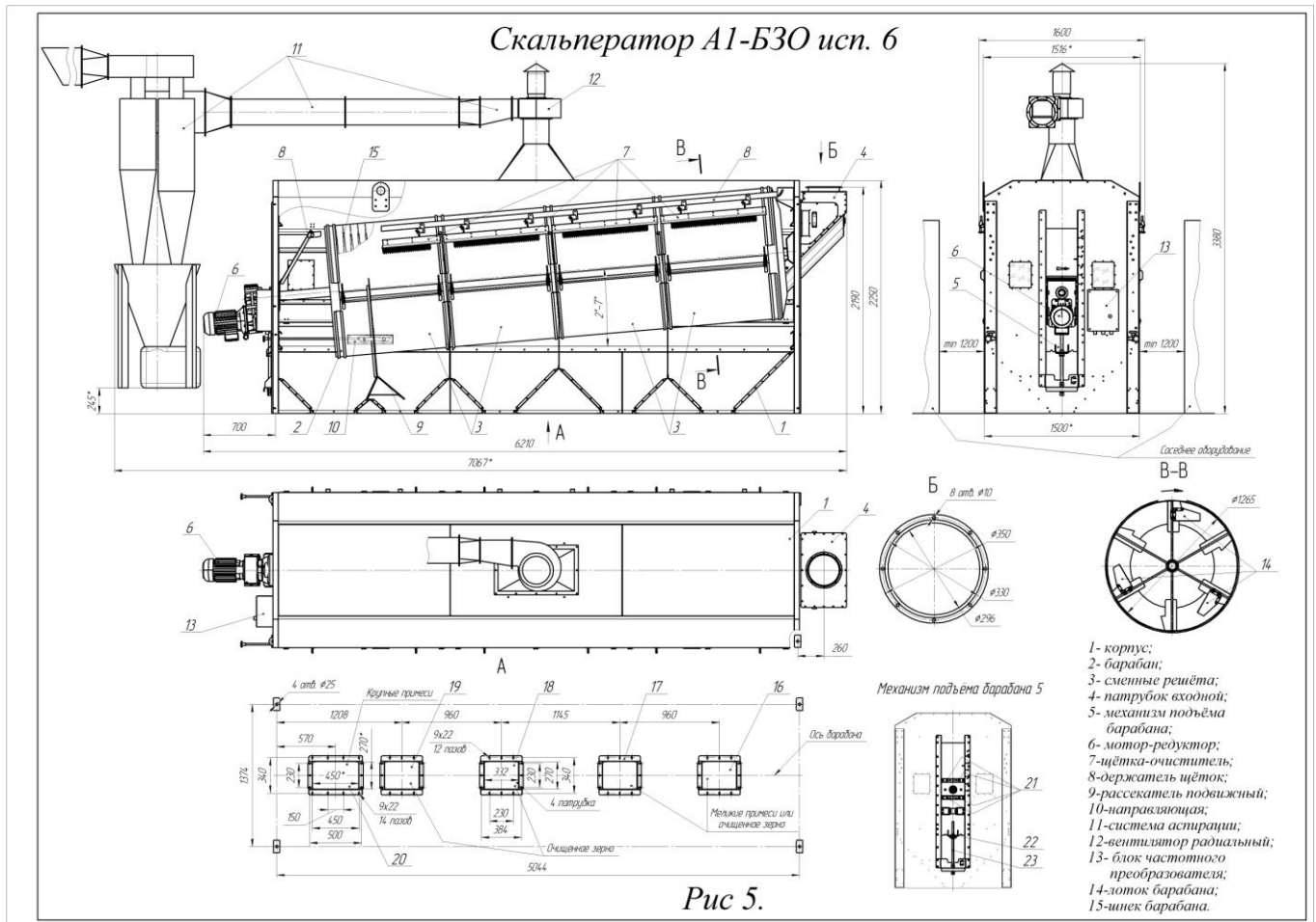
Механизм подъема барабана 5 предназначен для регулировки угла наклона барабана. Для подъема или опускания барабана необходимо предварительно ослабить 4 гайки М12 поз.21 (указаны стрелками) на плите переднего подшипника барабана и контргайку подъемного винта поз.25 (расположена над вложенной гайкой). Регулировка угла наклона барабана производится вертикальным винтом поз.23. После установки необходимой величины угла наклона барабана вышеуказанные гайки следует затянуть.

Для более точного отделения от зерна крупных примесей скальператор оснащён подвижным рассекателем 9, перемещающимся вдоль оси барабана в направляющих 10.

Очистка решёт барабана от засорения осуществляется щетками 7 с эластичными прутками. Щётки расположены сверху вдоль сменных решет 3 и закреплены в держателе 8. При изменении угла наклона барабана, регулировка угла расположения щёток относительно барабана осуществляется автоматически за счёт конструкции держателя щёток 8.

Скальператор комплектуется системой аспирации кузова машины 11. Радиальный вентилятор 12 системы аспирации расположен на переходном патрубке на машине. Очистка воздуха от аспирационной пыли осуществляется циклоном со шлюзовым затвором. При установке циклона, длину воздуховода между вентилятором и циклоном следует максимально сокращать (не более 6м.)





### **Технологический процесс работы скальператора Р1-БЗО-2М (А1-БЗО исп.6).**

Функциональная схема скальператора приведена на рисунках 6, 6а.

Принцип работы скальператора в режиме «**предварительная очистка**» (рис. 6) заключается в последовательной очистке зерна от крупных и соломыстых примесей.

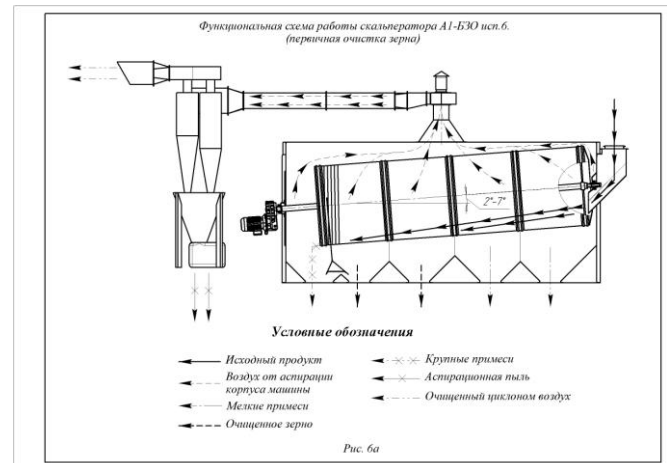
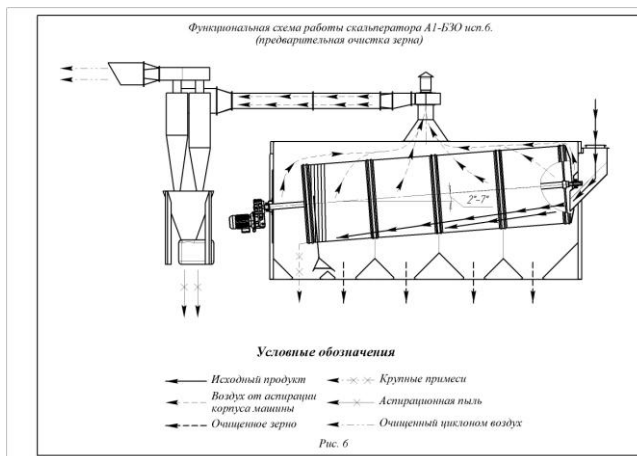
Исходная зерновая смесь поступает через входной патрубок 4 (рис.5) в барабан. В барабане осуществляется последовательная очистка зерна от крупных примесей. Зерно за счёт наклона барабана перемещается по секциям барабана с круглыми отверстиями решёт размер  $\varnothing 10 \div \varnothing 8$  мм, где происходит отделение зерна от крупных примесей. Крупные примеси проходят с барабана сходом. Очищенное зерно выходит из машины через выходные патрубки 16, 17, 18, 19. Крупные примеси выводятся из машины через патрубок 20.

Управление приводом осуществляется в дистанционном режиме с центрального пульта управления.

Решета, находящиеся в комплекте ЗИП, могут использоваться при работе машины на культурах с характеристиками, отличными от указанных в Таблице 1 (п. 1).

Очистка зерна от лёгких примесей может осуществляться лишь частично, за счёт системы аспирации корпуса машины. При решётной очистке зерна от крупных примесей часть лёгких примесей может захватываться аспирационным воздухом из кузова машины и оседать в циклоне системы аспирации.

В случае необходимости, машины для отделения примесей, отличающихся от зерна аэродинамическими свойствами, заказываются отдельно, в зависимости от показателей обрабатываемого зерна и от принятой технологии очистки.



Принцип работы скальператора в режиме «первичная очистка» (рис. 6а) заключается в последовательной очистке зерна от:

- мелких примесей (семена сорняков и др.);
- крупных и солоmistых примесей.

Исходная зерновая смесь поступает через входной патрубок 4 (рис.5) в барабан. В первых двух секциях барабана (решета в комплект поставки не входят, поставляются по отдельному заказу) происходит отделение мелких примесей, примеси выводятся через патрубки 16, 17. Затем зерно, перемещается в третью секцию барабана с круглыми отверстиями решет размером  $\varnothing 10$  мм, где происходит отделение основной массы зерна от крупных примесей и очищенное зерно выходит из машины через выходной патрубок 18. В четвёртой секции с круглыми отверстиями решет размером  $\varnothing 8$  мм происходит окончательное отделение зерна от крупных примесей. Зерно из четвёртой секции выводится через патрубок 19, а крупные примеси сходом с барабана, выводятся через патрубок 20.

Для работы машины скальператора в режиме «первичная очистка», количество решёт для отбора мелких примесей может составлять от 1 до 3 шт. в зависимости от принятой технологии очистки.

При использовании одного решета для очистки зерна от мелких примесей, снижается эффективность очистки и увеличивается производительность машины по сравнению с указанной в табл.1.

При использовании трёх решёт для очистки зерна от мелких примесей, повышается эффективность очистки и снижается производительность машины по сравнению с указанной в табл.1.

Управление приводом осуществляется в дистанционном режиме с центрального пульта управления.

Очистка зерна от лёгких примесей может осуществляться лишь частично, за счёт системы аспирации корпуса машины. При решётной очистке зерна от крупных примесей часть лёгких примесей может захватываться аспирационным воздухом из кузова машины и оседать в циклоне системы аспирации.

В случае необходимости, машины для отделения примесей, отличающихся от зерна аэродинамическими свойствами, заказываются отдельно, в зависимости от показателей обрабатываемого зерна и от принятой технологии очистки.

В качестве аспирационной машины (в случае работы скальператора в режиме «первичная очистка») может быть использован Аспиратор «Вихрь» Р1-БДЗ-М (заказывается отдельно). В этом случае Скальператор Р1-БЗО-2М (А1-БЗО исп.б) комплектуется рамой для аспиратора и специальным входным патрубком 4 (рис.7)

